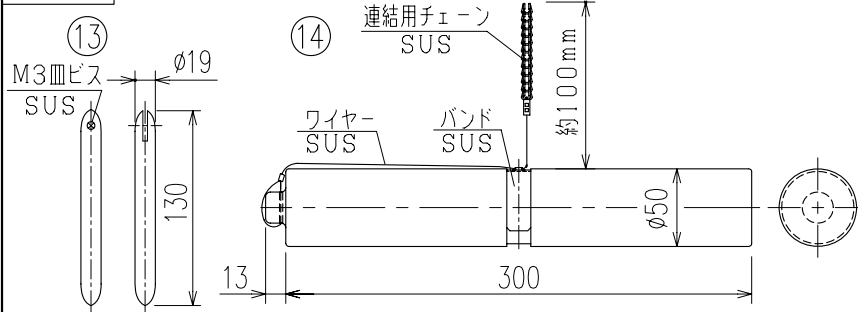


付属部品



※付属の閉端子を使用して、必ず  
検出部内部にて結線すること

仕様

使用温度範囲：-10℃（凍結しないこと）～+60℃

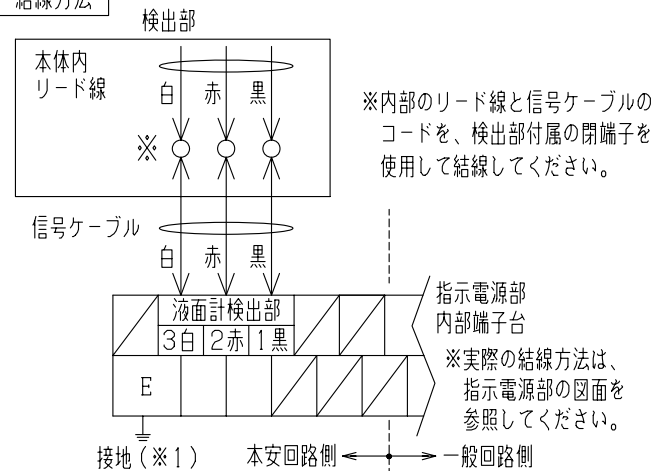
設置場所：屋外危険場所（タンク上部）

防爆構造：本質安全防爆 ia2G4

合格番号 第T65878号

検出部型式 MS-RT

結線方法



特記

※1. 単独によるA種接地工事に準じた接地工事（接地抵抗10Ω以下、接地線2mm<sup>2</sup>以上）を行ってください。

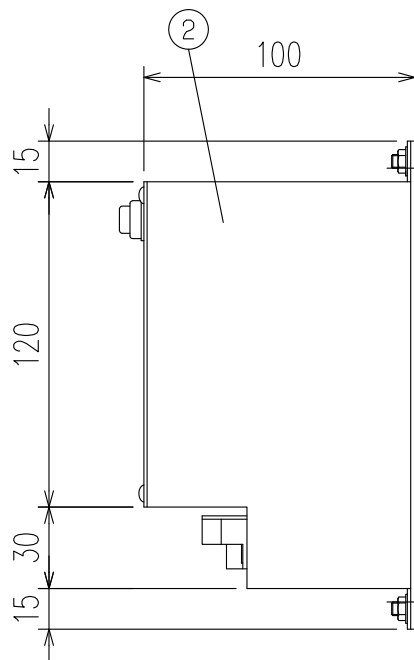
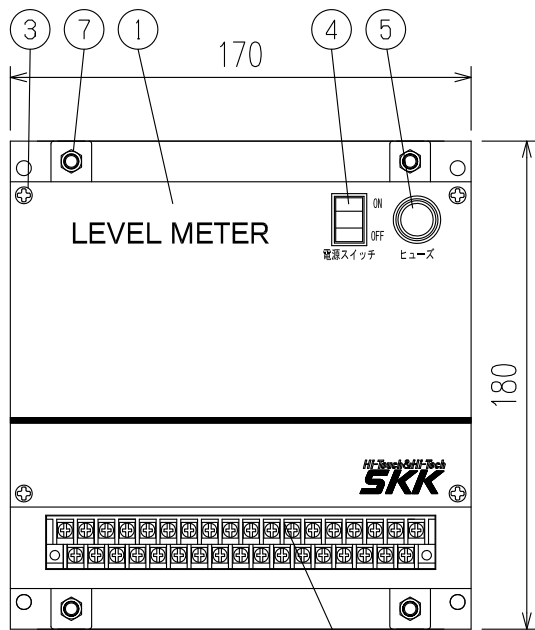
◎ 検出部-指示電源部間は本安回路のため単独配管、配線としてください。

◎ 検出部-指示電源部間の信号ケーブルは、1.25mm<sup>2</sup>のケーブルを使用してください。

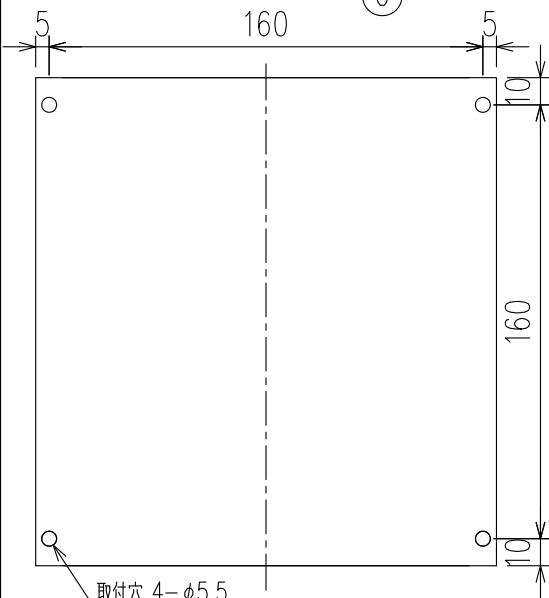
16	グラウンドパッキン	NBR
15	ケーブルグラウンド	AC 日塗工 R2-1008
14	フロート	耐油性樹脂
13	フンドー	黄銅
12	チェーン	SUS
11	防爆関連表示銘板	—
10	電線管ソケット	SS 厚鋼電線管用16A
9	ケースボルト	SUS M6
8	指針	ALP
7	直読表示窓ガラス	透明硬質塩ビ
6	蓋ボルト	SUS
5	蓋パッキン	NBR
4	チェーンギアボックス蓋	AC 日塗工 R2-1008
3	ケースパッキン	NBR
2	本体ケース	AC 日塗工 R38-134
1	本体	AC 日塗工 R2-1008

No.	DESCRIPTION	MATERIAL
⚠	注意	○本製品はガソリン・軽油・灯油・重油を対象としております。前記以外の他の液種へのご使用につきましては、最寄りの弊社支店・営業所へお問い合わせください。なお、前記以外の他の液種へのご使用の場合、本製品は保証の対象外となりますのであらかじめご了承ください。
		○本製品の故障の発生を考慮して、事故や損害などに対する冗長設計などの安全設計ならびに安全対策をお願いいたします。
		○本製品の使用または不具合に起因する、または関連する直接的または間接的な損害、本製品と弊社または他社の他製品とを接続した際の使用または不具合に起因する、または関連する直接的または間接的な損害、その他一切の損害などについて責任を負いかねますので、あらかじめご了承ください。

名称 TITLE	MS型リモコン液面計 レベック型検出部	
型式 TYPE	MS-RT	
図面番号 DWG.No.	RCN-1289B	K
<b>SKK 昭和機器工業株式会社</b>		



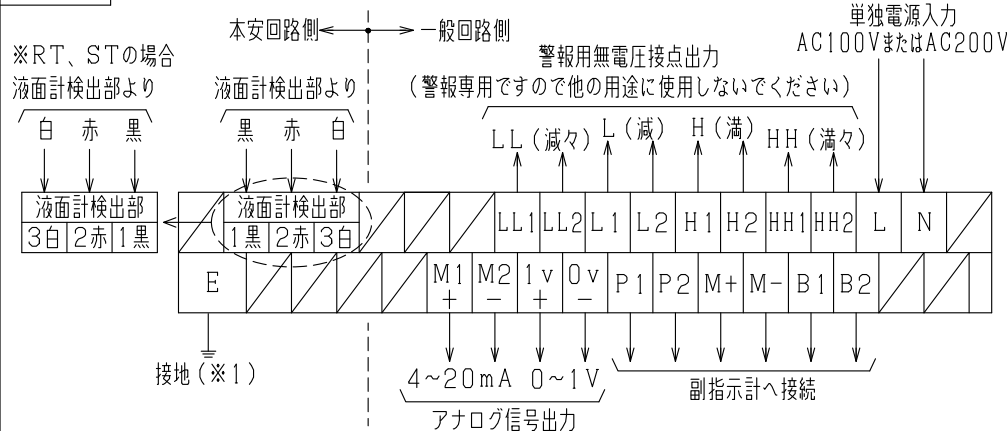
仕様  
 電源：AC100V/200V±10% 50/60Hz  
 消費電力：15VA以下  
 DC4-20mA出力負荷抵抗：負荷抵抗500Ω以内  
 DC0-1V出力負荷抵抗：負荷抵抗1000Ω以上  
 警報用無電圧接点定格：AC220V 3A(抵抗負荷時) a接点  
 使用温度範囲：-10℃(凍結しないこと)~+40℃  
 設置場所：屋内非危険場所  
 防爆構造：本質安全防爆 ia2G4  
 合格番号 第T65878号  
 型式(システム) MS-ZB1RB-3  
 型式(バリアユニット) ZB1RB  
 組合せ可能な検出部型式：RD型、LD型、SD型、RT型、ST型



背面取付穴図

※表面のデザインは、CADにて作図のため、現物とは若干異なります。

端子台配列



工事仕様

- ※1. 単独によるA種接地工事に準じた接地工事(接地抵抗10Ω以下、接地線2mm<sup>2</sup>以上)を行ってください。
- ◎ 検出部-指示電源部間は本安回路のため単独配管、配線としてください。
- ◎ 検出部-指示電源部間の信号ケーブルは、1.25mm<sup>2</sup>のケーブルを使用してください。

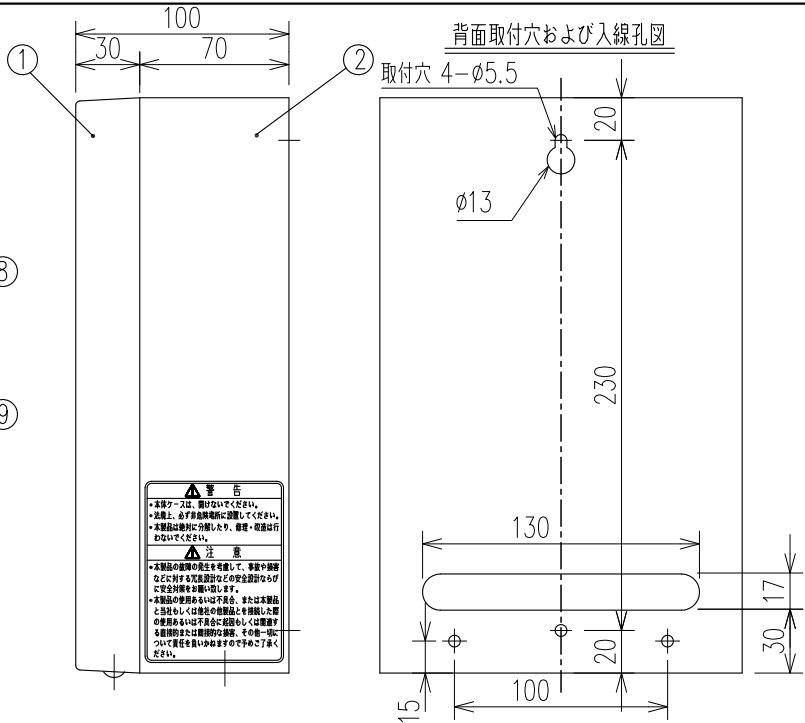
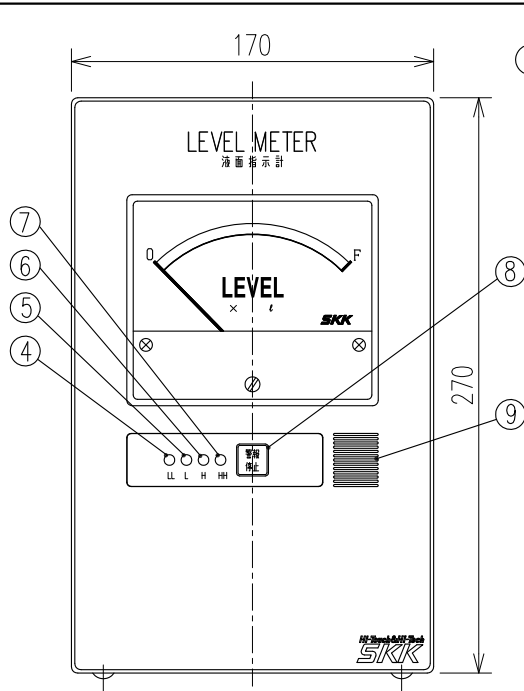
7	本体固定ナット	M5 ナット
6	端子台	—
5	ヒューズ	250V 1A
4	電源スイッチ	—
3	カバー固定ビス	M3X8 ナベ小ネジ
2	本体	SPHC 日塗ICN-85
1	本体カバー	SPHC 日塗ICN-85

No.	DESCRIPTION	MATERIAL
注意	<p>○本製品はガソリン・軽油・灯油・重油を対象としております。前記以外の他の液種へのご使用につきましては、最寄りの当社支店・営業所へお問い合わせください。なお、前記以外の他の液種へのご使用の場合、本製品は補償の対象外となりますのであらかじめご了承ください。</p> <p>○本製品の故障の発生を考慮して、事故や損害などに対する冗長設計などの安全設計ならびに安全対策をお願いいたします。</p> <p>○本製品の使用あるいは不具合、または本製品と当社もしくは他社の他製品とを接続した際の使用あるいは不具合に起因もしくは関連する直接的または間接的な損害、その他一切について責任を負いかねますのであらかじめご了承ください。</p>	

名称 TITLE  
 MS型リモコン液面計 ユニット型指示電源部  
 アナログ出力

型式 TYPE	MS-0-2UA
図面番号 DWG.No.	RMN-1093

**SKK** 昭和機器工業株式会社

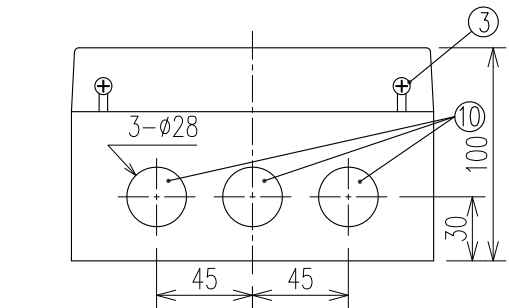


**警告**

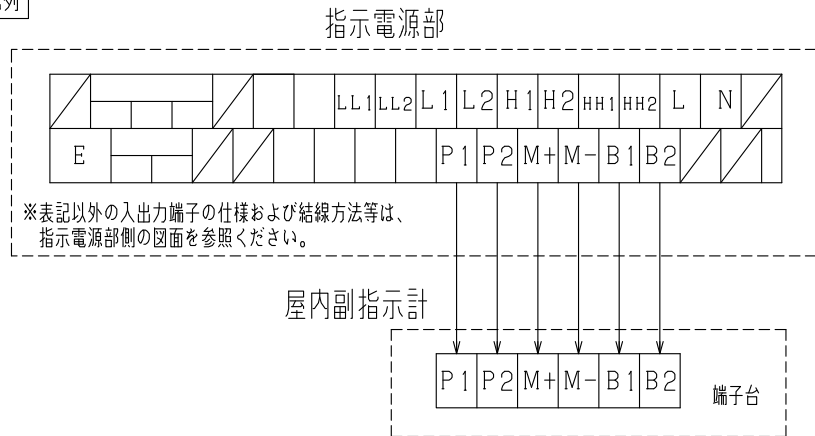
- ・本機ケースは、取付しないでください。
- ・点検上、必ず非危険場所に設置してください。
- ・本製品は絶縁材料が剥離したり、磨耗・破損は行わないでください。

**注意**

- ・本製品の故障の発生を考慮して、事故や損害などに到る危険設計などの安全設計ならびに安全対策をお願いいたします。
- ・本製品の修理等は必ず安全な、または本製品の取扱説明書に記載のとおりに行ってください。
- ・本製品の修理等は必ず安全な、または本製品の取扱説明書に記載のとおりに行ってください。
- ・本製品の修理等は必ず安全な、または本製品の取扱説明書に記載のとおりに行ってください。



端子台配列



※表記以外の入出力端子の仕様および結線方法等は、指示電源部側の図面を参照ください。

工事仕様

- ◎ 屋内副指示計-指示電源部間は誘導防止等のため単独配管、配線としてください。
- ◎ 屋内副指示計-指示電源部間の信号ケーブルは、1.25mm<sup>2</sup>のケーブルを使用してください。

※表面のデザインは、CADにて作図のため、現物とは若干異なります。  
※本体カバーの固定ビスは、底面のみとなっています。

仕様	電源 : AC100V/200V±10% 50/60Hz
消費電力	: 15VA以下
警報用無電圧接点定格	: AC220V 3A (抵抗負荷時) a接点
使用温度範囲	: -10℃ (凍結しないこと) ~ +40℃
設置場所	: 屋内非危険場所
組合機器	: 下記仕様の当社指示電源部のみと組合可能とする
防爆構造	: 本質安全防爆 ia2G4
合格番号	: 第T65878号
型式(システム)	: MS-ZB1RB-3 の製品
および	
防爆構造	: 本質安全防爆 ia2G4
合格番号	: 第T65879号
型式(システム)	: MS-ZB1RB-4 の製品

10	外部配線入線孔	φ28 樹脂キャップ付
9	警報ブザー音響孔	
8	警報停止スイッチ	フラット型 オレンジ色
7	満々警報ランプ	LED 赤色
6	満警報ランプ	LED 赤色
5	減警報ランプ	LED 赤色
4	減々警報ランプ	LED 赤色
3	本体カバー固定ビス	M4×10 トラスビス
2	本体	SPHC 日塗ICN-85
1	本体カバー	ABS樹脂 日塗ICN-85

No.	DESCRIPTION	MATERIAL
注意	○本製品はガソリン・軽油・灯油・重油を対象としております。前記以外の他の液種へのご使用につきましては、最寄りの当社支店・営業所へお問い合わせください。なお、前記以外の他の液種へのご使用の場合、本製品は補償の対象外となりますのであらかじめご了承ください。	
	○本製品の故障の発生を考慮して、事故や損害などに対する冗長設計などの安全設計ならびに安全対策をお願いいたします。	
	○本製品の使用あるいは不具合、または本製品と当社もしくは他社の他製品とを接続した際の使用あるいは不具合に起因もしくは関連する直接的または間接的な損害、その他一切について責任を負いかねますのであらかじめご了承ください。	

名称 TITLE  
MS型リモコン液面計 屋内壁掛型副指示計

型式 TYPE  
MS-0-0-2H

図面番号 DWG.No.  
RCN-1263

**SKK** 昭和機器工業株式会社